

新博士紹介

1. 氏名 原田慈久 (理化学研究所)
2. 論文提出大学 東京大学
3. 学位の種類 博士 (工学)
4. 取得年月日 2000年3月
5. 題目 軽い遷移金属化合物及び Na 化合物による偏光軟 X 線共鳴ラマン散乱の研究

6. 要旨

軟 X 線発光分光法は、数 10 eV から 1500 eV 程度のエネルギーを持つ軟 X 線を物質に照射した際に放射される軟 X 線を分光して、物質の電子状態についての情報を引き出すものである。この手法には光電子分光法と比較して次のような利点がある。

1. 発光は双極子遷移選択則に従うため、特定の元素における占有電子の部分状態密度が観測される。
2. 軟 X 線の固体内部への侵入長は電子の平均自由行程より 1 桁から 3 桁程度長いので、バルクの情報を観測できる。
3. 二次光学過程 (ラマン散乱) による独自の情報が得られる。

また実験上は、表面の影響が小さいことから、超高真空を必要としない利点がある。一方で、軟 X 線発光は信号強度が光電子に比べて極めて微弱であるという弱点も存在する。しかしこの弱点はシンクロトロン光源の高輝度化や検出器の高効率化などによってほぼ克服されつつある。それに伴って軟 X 線領域でも二次光学過程であるラマン散乱を特定の内殻の共鳴励起によって観測できるようになってきた。

本研究では特にラマン散乱の持つ偏光依存性に着目して、入射光の直線偏光特性を利用した偏光依存型の軟 X 線発光実験を高分解能で行うことを目的とした装置開発¹⁾を行った。分光配置は入射スリット、回折格子、及び軟 X 線検知器が同一円周上に乗るローランド配置を採用し、高分解能化のために、20 μm の入射スリットを用いた。また、軟 X 線検知器には 2 次元 MCP を採用し、双曲線状の集光曲線に沿ってデータ積算を行うことで集光像の歪みを補正するなどの改良を重ねた結果、1000 eV 以下のエネルギー領域で光線追跡による理論計算値に匹敵する $E/\Delta E \sim 1000$ の高分解能を達成した。

図 1 は光の入射側から装置を見た概略図である。中央の測定槽の周りに試料保持及び温度調節などを行うマニピュレータ、発光分光器、光電子分光器、イオンポンプが取り付けられ、回転軸の周りに全体が回転できる仕組みになっている。(a) で回転軸の左手に位置するのが発光分光器である。シンクロトロン放射光は、水平方向にほぼ 100% の偏光度を持つ直線偏光の光であるが、軟 X 線領域では適当な偏光素子がないため、偏光依存性を見るためには検出方向によって出射光の偏光ベクトルを選択する必要があ

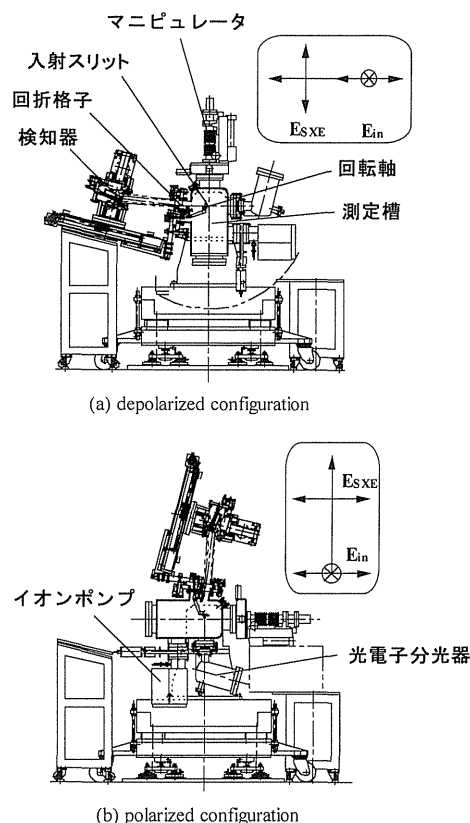


図 1 偏光軟 X 線発光分光器の分光器回転図

る。そこで、入射光の偏光ベクトル方向から光を検出する depolarized 配置 (図 1(a)) と、入射光の進行ベクトルと偏光ベクトルに垂直な方向から光を検出する polarized 配置 (図 1(b)) の二つの配置で測定を行う。depolarized 配置では入射光の偏光を保存しない発光成分のみが観測され、polarized 配置では偏光を保存しない成分と保存する成分が 1:1 に混ざった光が観測される。これらの 2 つの光学配置を併用することで偏光軟 X 線ラマン散乱の測定が可能となる。

次にこの装置を用いて、軽い遷移金属化合物の金属 $2p$ 内殻励起による偏光軟 X 線共鳴ラマン散乱の実験を行った。実験は物質構造科学研究所 BL-2C²⁾ において行った。

図 2 は (a) TiO_2 の全電子収量法 (TEY) による $\text{Ti}2p$ 内殻の吸収スペクトル及び (b) TiO_2 の偏光軟 X 線共鳴ラマン散乱スペクトル³⁾ である。横軸はラマンシフト表示で表示している。ラマンシフトエネルギー 5 eV ~ 10 eV 付近に複数の構造が見られるが、これらはそのエネルギー位置から非結合状態に遷移する共鳴ラマン散乱であると解釈される^{4,5)}。polarized 配置の発光スペクトルでは、強い弾性散乱線と、14 eV 付近に depolarized 配置では見られなかった新しい構造が出現している。この偏光依存性は、レーザーラマン散乱でフォノンを取り扱う場合と同様に、対象とする系の対称性についての選択則から導くことができ

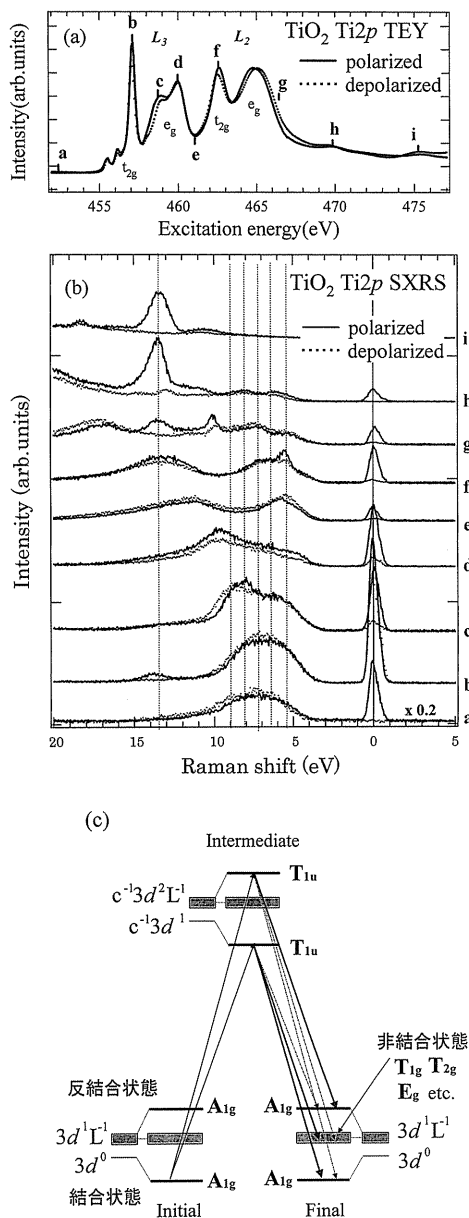


図2 TiO₂における(a) Ti2p吸収及び(b)偏光依存型発光スペクトル(c) O_h点群による3d⁰系線維金属化合物の選択則

る。TiO₂の場合、Ti原子を中心とするほぼ正八面体の頂点位置にO原子が配位している。正八面体クラスターにおいて、軟X線共鳴ラマン散乱の偏光依存性に関する選択則は、電子系の対称性及び遷移演算子をO_h点群の既約表現で表すことによって導かれる⁶⁾。この場合の光励起による対称性選択則は図2(c)のようになる。特に終状態で始状態と同じA_{1g}の対称性を持つ電子状態はpolarized配置でのみ選ばれる。このことから、polarized配置でのみ観測された14 eV付近の構造は3d⁰と3d¹L⁻¹の反結合終状態へ遷移する共鳴ラマン散乱であると結論できる。

本研究は、これまでラマンシフトエネルギーのみに着目していた軟X線ラマン散乱に偏光依存性を取り入れることによって、価電子励起状態の対称性を明らかにした。

参考文献

- 1) Y. Harada et al.: J. Sync. Rad. 5, 1013 (1998).
- 2) M. Watanabe et al.: Proc. SPIE. 3150, 58 (1997).
- 3) Y. Harada et al.: Phys. Rev. B 61, 12854 (2000).
- 4) Y. Tezuka et al.: J. Phys. Soc. Jpn. 65, 312 (1996).
- 5) S. M. Butorin et al.: Phys. Rev. B 55, 4242 (1997).
- 6) M. Matsubara et al.: J. Phys. Soc. Jpn. 69, 1558 (2000).

(受付番号00055)