

X線マイクロビームによる(反)強誘電性液晶 局所層構造の動的電場応答

高橋 由美子^{1*}, 飯田 厚夫^{1,2}, 高西 陽一³

¹総合研究大学院大学 数物科学研究科, ²高エネルギー加速器研究機構 物質構造科学研究所
³東京工業大学大学院 理工学研究科

Time-Resolved X-ray Micro-Diffraction of the Dynamic Local Layer Response to Electric Field in Antiferroelectric Liquid Crystals

Yumiko TAKAHASHI¹, Atsuo IIDA^{1,2} and Yoichi TAKANISHI³

¹The Graduate University for Advanced Studies

²Institute of Materials Structure Science, High Energy Accelerator Science Organization

³Department of Organic and Polymeric Materials, Tokyo Institute of Technology

The local layer structure response to the ac electric field in an antiferroelectric liquid crystal cell has been measured using synchrotron X-ray diffraction with less than ms time resolution and a few μm spatial resolution. The initially coexisting vertical and horizontal chevron structures are irreversibly transformed to the layer structure with a rearranged molecular orientation at the surface. After the irreversible transition, the rearranged layer structure shows a reversible transition between the horizontal chevron (ferroelectric state) and the combination of the vertical and horizontal chevron (antiferroelectric state). The stripe texture is related to the modified horizontal chevron structure. The transient response time of the layer deformation is ca. 0.1 ms and is close to the optical response time. Compared with the ferroelectric liquid crystal response, the effect of the field induced phase transition of the antiferroelectric liquid crystal is discussed.

1. はじめに

液晶は液体の流動性と結晶の異方性を併せ持つ中間相としてその多様な状態や外場に対する反応・変化の大きさが多くの研究者を引きつけてきた。また近年では時計やコンピュータ・ディスプレイ等の表示素子への応用から生活に密着した材料となっている。液晶は様々な相を生じるが、表示素子として多く用いられているのは、**Fig. 1(a)**に示したネマティック液晶(相)である。この相では液晶分子が一軸配向しているが、分子の重心位置は無秩序である。一方スメクティック相では液晶分子の重心に1次元周期構造(層)が出現し、層内・層間の秩序によってさらに多様な相に分類される。**Figure 1(b)(c)(d)**に示した代表的なSmAおよびSmC相では、それぞれ分子の長軸方向が層法線に対して平行および一定角度(チルト角 θ)傾いているが、層内での秩序は無い。SmC相の中で分子がキラルで

あり、系がラセミ体でないものをキラルスメクティックC(SmC*)相と呼ぶ。SmC*相で分子長軸に垂直な双極子モーメントを持つものが強誘電性となり、さらに隣接層間で分子の傾く方向が正反対になるような場合には反強誘電

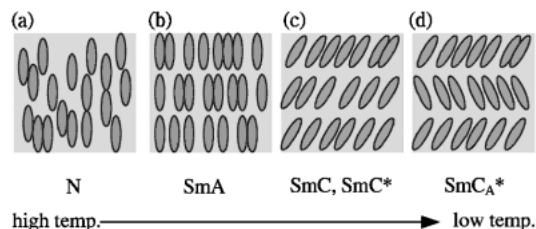


Figure 1. Schematic representation of liquid crystals. (a) nematic, (b) smectic A, (c) (chiral) smectic C (ferroelectric) and (d) chiral smectic C_A (antiferroelectric).

* 現在の所属: 日本大学理工学部物理学科 〒101-8308 東京都千代田区神田駿河台1-8
TEL: 03-3259-0891, 0894 FAX: 03-3293-8269 E-mail: yumikot@shotgun.phys.cst.nihon-u.ac.jp

性(SmC_A*相)が現れる(**Fig. 1(d)**)¹⁾。反強誘電性液晶は表示素子として高速応答などが期待されることから応用開発が盛んであると共に、反強誘電性の発現機構に関係して、電場誘起相転移のメカニズム、多様な副次相の構造、層構造と分子配向、電気光学応答などに興味を持たれ、広くはソフトマテリアル物性の立場から研究が進んでいる。しかしスメクティック液晶の特徴である層構造の直接的な動的評価は行われておらず、分子の光学応答と層構造の応答の関係は不明の部分が多い。相転移における層構造の役割、層構造とそれを形成する液晶分子との関係を明確にするには、相転移に直接関わる層構造の動的挙動を明らかにする必要がある。

液晶の評価には多様な手法が駆使されるが、分子配列や層構造に関する情報を得るために、X線回折・散乱法が基礎的な研究手法の一つとして広く用いられている。しかし実験室系X線回折法のビームサイズでは試料の平均的な情報しか得られないため、液晶特有の(欠陥)組織の構造についてはこれまで偏光顕微鏡観察による間接的な情報をもとに議論されてきた。このような液晶の微小領域の直接的評価には、近年実用化されたX線マイクロビームが有力な方法であると考えられる。筆者らは、放射光X線マイクロビームを用いて、強誘電性液晶の代表的な組織であるzig-zag欠陥やneedle-like欠陥の局所層構造²⁻⁶⁾、さらに最近のトピックであるアキラルな屈曲分子の構造を解析し⁷⁾、液晶評価におけるX線マイクロビームの有効性を明らかにしてきた。

さらに、層構造の動的電場応答を解明するには交流電場に対応して変化する層構造をリアルタイムで観察する必要がある。(反)強誘電性液晶の層応答を測定するには、数ms以下の時間分解能が必要とされる。時分割実験は放射光利用実験の初期から様々な分野に応用されてきたが、液晶の分野でも最近いくつかの動的解析の例が報告されている。1つは強誘電性液晶の矩形波電場に対する速い層変形過程(時間分解能数十 μ s, Daresbury)⁸⁾の測定で、液晶流体のback flowを捉えた。また非対称波形電場印加による層回転を実時間観察した例(但し時間分解能は数10s, CHESS)⁹⁾は、分子の電場応答がマクロな層回転を引き起こす現象として、本研究とも関係があるものである。しかしいずれの研究もマクロ領域(1mm程度以下)での測定である。ここでは、(反)強誘電性液晶における局所層構造の電場応答を調べ、光学応答に代表される分子の動的挙動との関係を明らかにするための時分割手法を用いたX線マイクロビームによる液晶の動的挙動の評価について紹介する。

2. (反)強誘電性液晶の特徴

強誘電性液晶(FLC)のSmC*相では分子の長軸が層法線に対して一定の傾きを持っているが、この傾きの範囲(チルトコーン上)の自由度があり(**Fig. 2**)、一般的に方位角

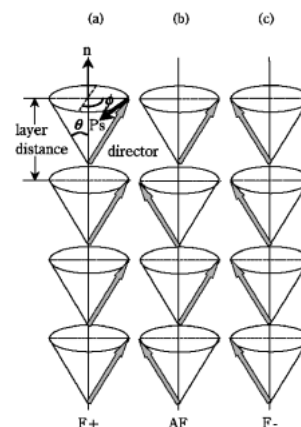


Figure 2. Molecular orientation in the ferroelectric phase (F+, F-) and the antiferroelectric phase (AF). n: layer normal, Ps: local polarization, θ : tilt angle, ϕ : azimuthal angle.

は各層ごとに僅かずつずれて螺旋構造をとる。螺旋構造では巨視的な分極は平均化されてゼロになってしまう。ClarkとLagerwallは基板に螺旋軸が平行、層が垂直になるようなセルを作り、そのセル厚を数 μ mの薄さにすると螺旋構造が消滅し、自発分極(P_s)が上向き下向きの双安定状態が実現されることを示した(表面安定化強誘電性液晶, SSFLC)¹⁰⁾。このような試料に様な電場を印加すると、自発分極と電場間の静電トルクが働き、分子は電場の方向に自発分極の向きを揃え、強誘電状態になる。電場の向きによってF+とF- (**Fig. 2(a), (c)**)で示される様な2つの状態間をスイッチングすることになる。さらに反強誘電性液晶(AFLC)では第3の安定状態として一定電圧(閾値電圧V_{th})以下で一層ごとに分子の傾く方向が反対になる反強誘電(AF)相(**Fig. 2(b)**)が存在し、三安定スイッチング(F+, AF, F-)を行う¹¹⁻¹³⁾。以上が(反)強誘電性液晶の電場応答・光学応答の概要である。

このようなSSFLCセルは、**Fig. 3(a)**に示すような構造のもので、透明電極を蒸着したガラス基板に配向膜を塗布し、ラビング処理(配向膜表面を一方向にこする)を行って得られる。この方法で得られる液晶の配向方向は分子長軸が基板面に平行な水平配向である。サーモトロピック液晶では温度により概ね**Fig. 1**に示すような相系列を示す(但し特定の相は生じないこともある)が、このような相系列を示すSSFLCでは、SmA相では層は基板に垂直(分子および層法線はラビング方向に平行)ないわゆるbookshelf構造を示す(**Fig. 3(b)**)。温度を下げると低温のSmC*相では**Fig. 3(c)**のような“く”の字に折れ曲がったいわゆるchevron構造をとる^{14,15)}。chevron構造は、SmC*相では分子が層法線に対して傾くことにより層間隔が短くなること、配向膜界面で分子の配向を保つ条件(界面で、分子長軸はラビング方向に平行)などを考慮することにより説明される。分子長軸方向の長さをl、層の折れ曲がりの角を δ とすると層間隔dsは、 $\delta = \theta$ の時、 $ds = l \cos \delta$ で与

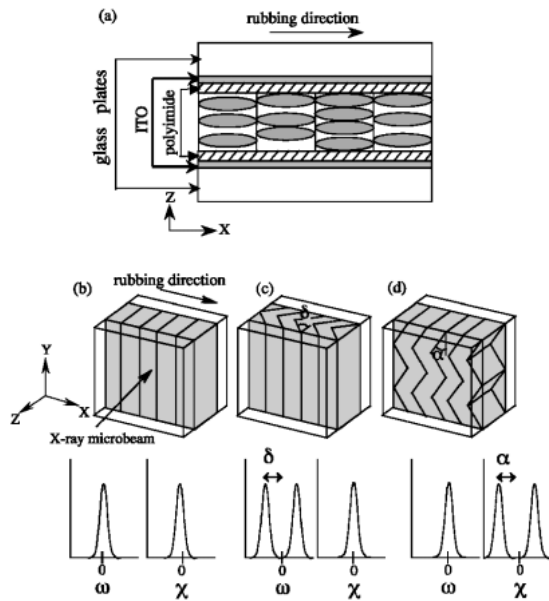


Figure 3. (a) Surface stabilized ferroelectric liquid crystal (SSFLC) cell structure. Schematic X-ray diffracted intensity profiles for the bookshelf (b), the vertical chevron (c) and the horizontal chevron (d) structures. Angles δ and α are the vertical and horizontal chevron angles, respectively.

えられる。一方このことは、SSFLCセルでの層構造は、分子配向を反映すると共に配向膜との相互作用を境界条件として実現されていることを意味している。本研究の目的は、局所層構造の解析を通してこの両者の関係を明らかにすることにある。

ところで、高電場処理を行った SmA, SmC*, SmC_A*等の相や、電場処理を行わずとも比較的 P_s の大きい試料では、ラビング方向に平行に走るストライプ(縞状)組織がしばしば偏光顕微鏡で観察される。ストライプの間隔はセル厚程度であることが多い。ストライプに対応する構造は、層間隔一定および P_s が基板に垂直という仮定のもとに、層が基板面内で折れ曲がる Fig. 3(d) のような構造が想定されている¹⁶⁾。これも一種の chevron 構造であるので、Fig. 3(c) におけるセルの深さ方向の chevron を vertical chevron (v-chevron), 基板面内 (Fig. 3(d)) を horizontal chevron (h-chevron) と呼んで区別する。ストライプ組織は試料や相、さらに電場印加状態で微妙なコントラストの差を示し、これらが同じ組織であるのか、あるいは相や電場の有無で変化するものかなどの系統的な情報は無い。X線マイクロビームを用いて、種々のストライプ組織の実体とその電場依存性、相転移との相関を明らかにすることも、本研究の目的である。

3. X線マイクロビームと実験方法

時分割 X線マイクロビーム実験のシステムを簡単に紹介する。実験は高エネルギー加速器研究機構放射光研究施設

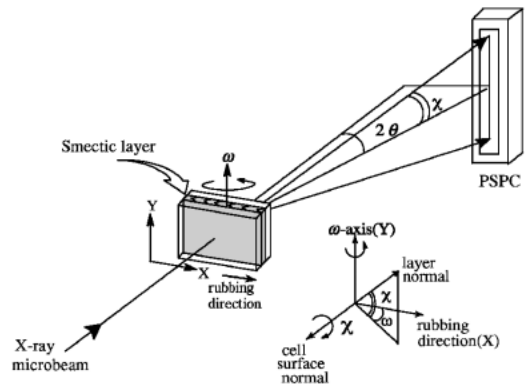


Figure 4. Experimental setup around the sample for the time resolved microbeam diffraction experiment.

設(KEK-PF) BL-4A において行っている。偏向電磁石からの連続 X線を多層膜分光器により単色化(8 keV)し、実験ステーション内にある Kirkpatrick-Baez 型光学素子により集光している¹⁷⁾。この集光光学系は微小領域蛍光 X線分析/XAFS などの共同利用実験を行っているシステムと同じものである。試料位置でのビームサイズは約 $3 \times 4 \mu\text{m}^2$ 、角度発散は水平、垂直方向とも 1.0 mrad 程度、フォトンフラックスは 10^8 photons/s 程度で使用している。フォトンフラックスは試料、配向膜に照射損傷が生じないように調整している。

試料周りの構成は Fig. 4 のようになっている。試料ステージの調整軸は、試料の ω 回転軸、測定位置を選択するための XY 並進軸が基本である。試料セルは基板面が XY 面に平行に、ラビング方向が X 軸に平行になるように配置する。反強誘電性液晶では X線透過用の小穴のあいたヒータの間に試料をはさみこみ温度制御を行っている。検出器には位置敏感型比例計数管 (PSPC) を試料の層間隔 ds から予想される回折角 2θ 位置に縦置きにした。ds は試料や温度に依存するが今回の一連の実験では約 30 Å 程度である。PSPC 上の強度分布は、層法線の基板法線軸の周りの回転 (χ) を反映したものとなっている。これを以下では χ -プロファイルと呼ぶ。一方、試料を ω 軸の回りに回転して得られるプロファイル(ロッキングカーブ)は、層法線の基板法線とラビング方向に直交する軸の周りの回転 (ω) を測定している。これを ω -プロファイルと呼ぶ。実際には ω -プロファイルは、 χ に対する一定の角度範囲の積分強度を測定している。 ω -プロファイル、 χ -プロファイルの測定を試料セルの照射場所を変えて行うことにより、層法線の空間的な変動を捕らえることができる。

スメクティック液晶の代表的層構造と X線回折プロファイルの関係を模式的に示すと Fig. 3 のようになる。(b) の bookshelf 構造では、 ω -プロファイル、 χ -プロファイルとも単一ピークを示す。(c), (d) の v-chevron, h-chevron 構造ではそれぞれ ω -プロファイルおよび χ -プロ

ファイルのピークが分離する。ピークの分離角度から、chevronの折れ曲がり角度(chevron角)を決めることができる。

測定位置の同定および組織の温度・電場依存性の観察は、偏光顕微鏡と CCD によって常時モニターできる。さらに一部の光を光電子増倍管で受け、透過光強度の同時測定を行った。

時分割測定は、試料印加電場に同期したゲート信号を PSPC 出力(ADC 出力)にかけた PHA モード(時分割 χ -プロファイル)および同期信号を MCS の start/stop 信号とした MCS モード(時分割 ω -プロファイル)で行った。PHA モードでは試料への印加波形 1 周期に対して 8 個の時点での測定が可能である。MCS モードでは、時間分解能がドゥエルタイムで決まり(最小 $10 \mu\text{s}$)、印加波形 1 周期をほぼ連続的に測定できる。いずれも測定時間内で各周期のデータを積算している。

反強誘電性液晶試料には代表的な TFMHPOBC (4-(1-trifluoromethyl heptyloxycarbonyl) phenyl 4'-octyloxybiphenyl-4-carboxylate) を用いた。 $150 \mu\text{m}$ 厚のガラス基板に ITO 電極を内側に蒸着し、さらに表面にポリイミドをコーティングし、片面のみラビング法で配向処理を行ったセルに液晶を封入した。セル厚は約 $4 \sim 6 \mu\text{m}$ のものを中心に行った。反強誘電性液晶の実験は SmC_A^* 相で行い、試料温度は $(T_c - 10)^\circ\text{C}$ を保った。ここで T_c は $\text{SmA} \rightarrow \text{SmC}_A^*$ 転移温度である ($T_c = 109^\circ\text{C}$)。比較のため、強誘電性液晶 TK-C101 (Chisso, 混合液晶) についても室温で実験を行った。TK-C101 は室温で SmC^* 相を示す。

4. 不可逆的層構造の変化過程

電場印加前の AFLC, SmC_A^* 相の偏光顕微鏡組織を Fig. 5 に示す。ストライプ状の組織がラビング方向に平行に走っている。ここで見られるストライプの一本当たりの幅はセル厚程度である。このストライプ組織における局所層構造の空間依存性をマイクロビーム X 線回折法で観察した (Fig. 6 (a))。ストライプ組織に垂直 (Y 軸) 方向に $3 \mu\text{m}$ ステップで測定した。Figure 6 (a-1) は ω -プロファイルの空間依存性である。 $\omega = \pm 15^\circ$ 付近に 2 本の強いピークがあり、また $\omega = 0^\circ$ 近傍にも場所に依存して ($6 \sim 9 \mu\text{m}$ おき) ピークが存在している。 $\omega = \pm 15^\circ$ 付近のピークは、対応する角度での χ -プロファイル (Fig. 6 (a-3)) が単一ピークでありまた角度も $\chi = 0^\circ$ 付近に現れることから、v-chevron 構造を示している (Fig. 3 (c) 参照)。一方 ω -プロファイルにおける $\omega = 0^\circ$ 付近のピークは、対応する χ -プロファイル (Fig. 6 (a-2)) が $\chi = -20^\circ$ と $\chi = +20^\circ$ に交互にピークを示すことから、h-chevron (Fig. 3 (d) 参照) に類似な構造であることが分かる。v-chevron が支配的なことから分かるように、実際は連続的な h-chevron は形成しておらず、Fig. 7 (a) のように、v-chevron の構造の中に h-chevron の部分 (いわゆる narrow wall とよばれてい

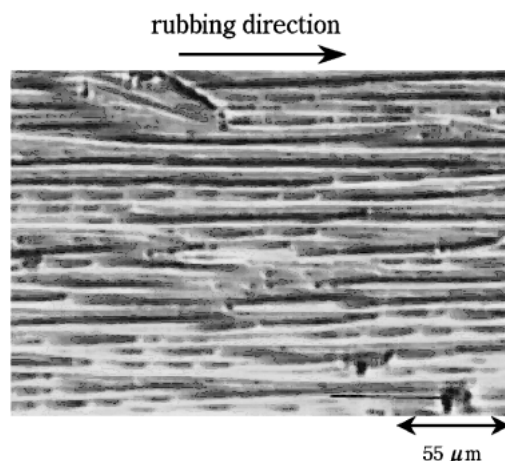


Figure 5. A stripe texture of the antiferroelectric liquid crystals (TFMHPOBC) in the SmC_A^* phase taken by a polarized optical microscope during the x-ray diffraction measurement.

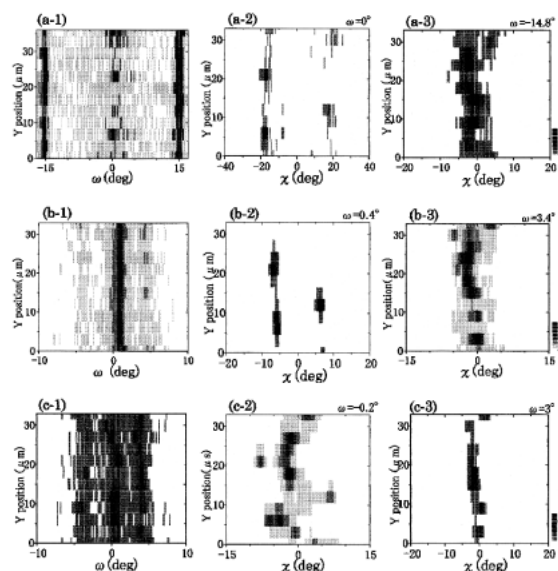


Figure 6. Positional dependence of time-integrated ω - and χ -profiles indicating the local layer structure variation across the horizontal chevron (Y-position, $3 \mu\text{m}/\text{step}$). (a), (b) and (c) series were obtained at the initial stage (before field application), during the high electric field application and after the field is turned off, respectively. (a, b, c-1) are ω -profiles. (a, b, c-2, 3) are χ -profiles obtained at peak positions in ω -profiles. The darkest part corresponds to the highest diffracted intensity.

る構造⁴⁾が埋め込まれている。

試料セルに三角波 5 Hz の電場を印加し、 $\pm 1 \text{ V}$ から約 $\pm 50 \text{ V}$ まで徐々に電圧を上げながら X 線回折プロファイルを測定すると、 $\pm 40 \text{ V}$ 付近までは顕著な変化は見られない。 $\pm 40 \text{ V}$ 以上 (電界強度約 $6 \sim 7 \text{ V}/\mu\text{m}$) では ω -プロファイルに見られた v-chevron ($\delta = \pm 15^\circ$) のペアピークは急激に消滅し、 $\omega = 0^\circ$ 付近のシングルピークが大きくなる (Fig. 6 (b-1))。このとき同時に偏光顕微鏡で観察される

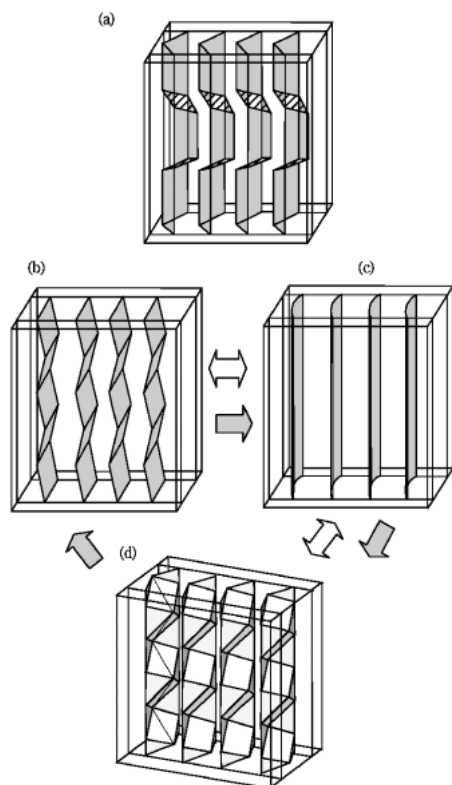


Figure 7. Schematic representation of the local layer structure of the AFLC cell. a) initial state (before field application), (b) h-chevron at the high field (F state), (c) quasi-bookshelf at the medium field and (d) v-chevron + h-chevron at the low field (AF state). A thin line in (d) shows a trace at the center of the cell. Arrows \Leftrightarrow and \Rightarrow show the reversible layer response to the triangular wave form (quasi-static) and the step wave form (transient), respectively.

ストライプ組織は電場反転を始め三安定スイッチング状態となる。ストライプのコントラストも弱まる。すなわち F 相の出現する閾値電圧以上で層構造が大きく変化することが推定される。実際、Fig. 6(b)の ω -プロファイルと χ -プロファイルから、この状態で v-chevron 角 $\delta \approx 3 \sim 4^\circ$ 、h-chevron 角 $\alpha \approx 4 \sim 8^\circ$ となり、初期状態の chevron 角から層の折れ曲がりが大幅に減少していることが分かる。ただし、これらのデータは時間積算されたデータであるため、実際の構造は時分割測定の結果をもとに次章で説明する。

上述の電場処理の後、電場を切った時の層構造は、 ω -プロファイル(Fig. 6(c-1))と χ -プロファイル(Fig. (c-2), (c-3))を考慮すると、層が湾曲した v-chevron と h-chevron が入れ子になった状態に緩和していることが分かる。推定される構造は Fig. 7(d)のようになる(但し図では簡単のため湾曲の部分は省略)。初期状態と比べて chevron 角が大幅に減少しており、電場の除去によっても初期状態には戻らないことから、高電場の印加による層構造変化は不可逆的である。スメクティック相では相間隔 ds は一定であるとする(チルト角が一定であるとする

と)、chevron 角の著しい減少は、界面での分子長軸の向きがラビング方向からチルトコーン上でずれていることを意味している。即ち、高電場による分子の強制的再配向により、界面との相互作用の強い界面近傍分子までも再配列していると考えられる。ここで得られた結果は従来のマクロな領域の X 線による観察結果(但し ω -プロファイルのみ)¹⁸⁾と矛盾しないが、局所構造の観察によって、層構造とストライプ組織との対応等の詳細な情報を得ることができた。特に、 χ 方向の角度分布は初めて捕らえられたものであり、従来の h-chevron 形成時の chevron 角が $\alpha \sim \delta$ ($\sim \theta$ チルト角)という推定¹⁶⁾が成り立っていないことを明確に示している。

強誘電性液晶の層変形について比較の為に簡単に紹介する。SmC*相は初期状態は一様な v-chevron 配向をしている。試料に三角波電場を印加すると narrow wall のペア(Fig. 7(a))の菱形の領域が対になって現れる組織が発生し、ラビングに垂直な方向に v-chevron と h-chevron が入れ子になった(交互に現れる)ストライプ組織になる(v-chevron 角 $\delta \approx 18 \sim 20^\circ$ 、h-chevron 角 $\alpha \approx 20 \sim 22^\circ$)。更に電圧を上昇させると、最終的には AFLC の高電場状態と類似の v-chevron 角 $\delta \approx 3 \sim 4^\circ$ 、h-chevron 角 $\alpha \approx 4 \sim 8^\circ$ の層構造になる(但し時間積算で測定した場合)。この変化が起こるのは大凡 15 V \sim 20 V (電界強度で 4 V/ μ m 程度)である。電場を切った直後の状態は v-chevron と h-chevron が入れ子になった状態であり、これも AFLC に似ている。即ち FLC においても高電場印加により層構造の不可逆的な変化が起こる。しかし興味深いのは、FLC では長期間(実際に確認しているのはビームタイムの間隔にあたる数ヶ月)放置すると v-chevron が優勢の状態に戻り、chevron 角も再び増大する傾向がある(10°程度)ことである。chevron 角の小さい h-chevron 構造(分子配向がラビング方向からずれている)は安定でなく、徐々に分子の配向がラビング方向に再整列するものと理解される。

5. 可逆過程 —三角波電場下での準静的応答—¹⁹⁾

不可逆的層構造変化を経た後の AFLC (Fig. 6(b)) の状態の高電場下における動的層構造変化を、三角波電場下 (5 Hz, ± 65 V) での時分割マイクロビーム X 線回折によって観察した。Figure 8(a)に MCS モードによる ω -プロファイルの時間依存性を示す。高電場(F相)では $\omega = 0^\circ$ 付近のシングルピーク(P_C)を示し、低電場(AF相)では3つのピーク(P_H , P_C , P_L)を示している。つまり低電場では v-chevron ($\delta \approx 4.5^\circ$) が部分的に実現していることを意味する。次に P_C に対応する ω での時分割 χ -プロファイル(Fig. 8(c), $\omega = 0.2^\circ$)を見ると、高電圧 (50 ms, ~ 65 V および 140 ms, ~ 52 V) と低電圧 (90 \sim 110 ms, +10 V \sim -10 V) でペアピークが観察される。即ち h-chevron 構造が高電圧、低電圧で実現されていることを示す。しかし中間の状態 (60, 80, 130 ms) ではシングルピークに近い状態に

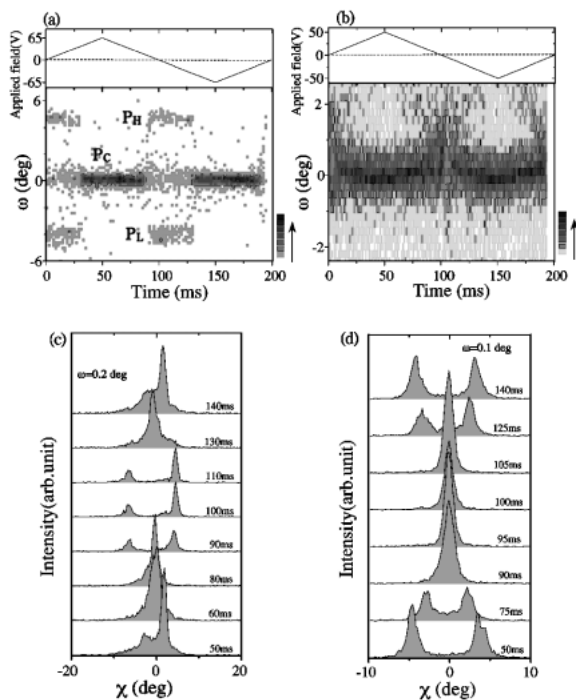
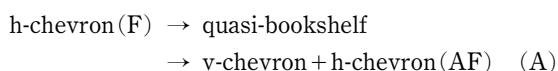


Figure 8. Time resolved microbeam X-ray diffraction intensity profile for the triangular wave form electric field (5 Hz, ± 65 V (AFLC) and ± 50 V (FLC)). The time resolved ω -profiles for the AFLC (0.5 ms time resolution) (a) and for the FLC (1 ms time resolution) (b). The time resolved χ -profiles for the AFLC (at $\omega = 0.2^\circ$, 5 ms time resolution) (c) and for the FLC (at $\omega = 0.1^\circ$, 5 ms time resolution) (d).

なっている。対応する高電場の ω -プロファイルも P_C のみのシングルピーク状態なので、中間状態の局所層構造は bookshelf に近い (quasi-bookshelf) 構造と考えられる。

以上をまとめると、高電圧から低電圧に電場が変化することに従い、局所層構造は



と変化する。ここで高電圧での h-chevron と低電圧での h-chevron をそれぞれ、(F)、(AF) と区別したのは、低電場での h-chevron 角 (Fig. 8 では $\alpha \approx 6^\circ$) が高電場の場合 (同じく $\alpha \approx 3^\circ$) に比べて常に大きいためである。この差は h-chevron の出現原因の違いに起因していると考えられる。しかし、両者とも初期状態の α (約 20°) よりは大幅に減少していることは前に述べたとおりである。可逆過程における局所層構造変化の概念を Fig. 7 (b)–(d) に示す。これらはイメージをつかむために、層変形は一律に生じているなどの仮定に基づいて構成した単純化されたモデルであり、実際の層構造は、層のねじれや欠陥、セルの深さ方向での位相のずれ等を含む複雑な構造になっていることがマイクロビームによる空間分布から確認されている。

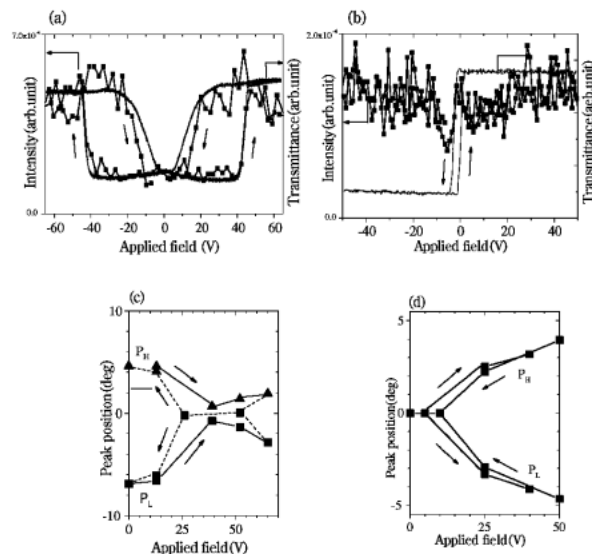


Figure 9. The peak intensities of the ω -profile as a function of applied voltage for AFLC (a) and FLC (b) obtained from Fig. 8 (a) and (b), respectively. The peak intensities of the χ -profile as a function of applied voltage for AFLC (c) and FLC (d) obtained from Fig. 8 (c) and (d), respectively. P_H and P_L are peaks appeared at the low and high angle in Fig. 8 (c) and (d). Optical responses are also shown in (a) and (b).

時分割 ω -プロファイル (Fig. 8 (a)) における P_C のピーク強度を電圧に対してプロットすると Fig. 9 (a) のようなヒステリシスカーブを描く。比較のため、同時に測定した透過光強度を重ねてプロットした。透過光強度は三安定スイッチングに特徴的なダブルヒステリシスを示している。層構造変化は光学応答に概ね対応している。光学応答と時分割プロファイルを比較すると、上記 (A) の変化過程において、h-chevron (F) \rightarrow quasi-bookshelf の変化は F 状態での層構造変化であり、v-chevron + h-chevron (AF) 状態は電場誘起相転移による AF 状態の出現と対応していることが分かる。h-chevron (F)、(AF) では同じ h-chevron であるが、液晶分子の配向状態が異なっていると考えられる。

これを確認するため、FLC において同様の時分割測定を行った (三角波, 5 Hz, ± 50 V)。時分割 ω -プロファイル (Fig. 8 (b)) は、基本的には $\omega = 0^\circ$ 付近の単一ピークを示すが、低電場ではピークがブロードになりまた角度位置も約 1° のシフトする (シフトの方向はラビング状態による)。一方時分割 χ -プロファイル (Fig. 8 (d)) は、高電場で h-chevron ($\alpha \approx 4^\circ$) を示すペアピークが明瞭に観察され、電圧減少とともに α を減じ、0 V 近傍ではシングルピークとなる。つまり、FLC では h-chevron (高電場) \leftrightarrow quasi-bookshelf (低電場) のような可逆的な層変形を示す。以上のことから、FLC での層構造の変化は、AFLC の F 相での変化過程 h-chevron (F) \rightarrow quasi-bookshelf に対応していることがわかる。FLC の結果で興味深いのは、三角波電場印加時の低電圧の構造 (quasi-bookshelf) と電場を切

った直後の構造(v-chevron と h-chevron の入れ子)とが異なることで、三角波電場下での quasi-bookshelf 構造は過渡的なものであり、安定構造では無い点である。

AFLCの可逆過程における層構造変化は以下のように説明できる。即ち、高電場では P_s の向きを電場と平行にするため層が基板に垂直に立つが、このときF状態のh-chevron (F) 構造が実現する。電場の減少とともに層構造は quasi-bookshelf 構造へ緩和するが液晶分子はF状態を保っている。quasi-bookshelf 構造を実現する駆動力は明確ではないが、界面との相互作用が影響していると思われる。電場の減少に伴って電場誘起AF転移によってv-chevron と h-chevron (AF) の共存状態に不連続的に変化する。この変化は電場誘起相転移そのものが駆動力であると考えられる。AF状態ではh-chevronの成分が再び現れてくるのが特徴的である。この原因としては、隣接層間分子の反強誘電的秩序状態における分子配向と界面配向の不適合²⁰⁾などいくつかの要因が考えられるが、検討中の課題である。

さらに AFLC 局所層構造変化の電圧依存性では、**Fig. 9(a)**と同様に χ -プロファイルのピーク位置(**Fig. 9(c)**)にもヒステリシスが明確に出現する。つまり層構造全体が電場に追随していることを意味している。一方 FLC では光学応答が双安定スイッチングを示す(**Fig. 9(b)**)のに対し、層構造は電場に依存して連続的に変化している(**Fig. 9(d)**)。

6. 過渡的応答²¹⁾

前章の実験は比較的低周波(5 Hz)の三角波印加電場に対する応答なので、時分割測定ではあるが準静的な過程を観察していると考えられる。一方、層応答の立場からは電場の立上がり、立下がりに対する過渡的応答も重要である。印加電場は階段波(+53 V→0 V→-53 V→0 V、50 Hz)を用いた。

Figure 10(a), (b)はそれぞれ電場の立下がり、立上がりに対する AFLC の時分割 ω -プロファイルである。 ω -プロファイルのピーク位置($\omega=0.6^\circ$)における χ プロファイル(**Fig. 10(c), (d)**)を合わせて示す。立下がりの過程(F相→AF相。**Fig. 10(a), (c)**)では、h-chevron (F)→quasi-bookshelf→v-chevron + h-chevron (AF) となり、三角波電場下で見られた(**Fig. 8(a), (c)**)のと同じ変化が生じていることがわかる。但し、このデータではペアピークの存在が**Fig. 8**に比べて明確でないように見えるが、これは測定場所依存性であることを確認している。v-chevron + h-chevron (AF) 出現のタイミングから、F→AFへの転移は $T_0 \cong 0.3$ ms で生じていると推定できる。一方電場の立上がり過程(AF→F)では、層構造は**Fig. 10(b), (d)**のように $T_1 \cong 0.1$ ms 以内に大きく変化しF相に転移する。立下がり過程で観察された χ -プロファイルが単一ピークになる現象はこの時間分解能(0.1 ms)では観察され

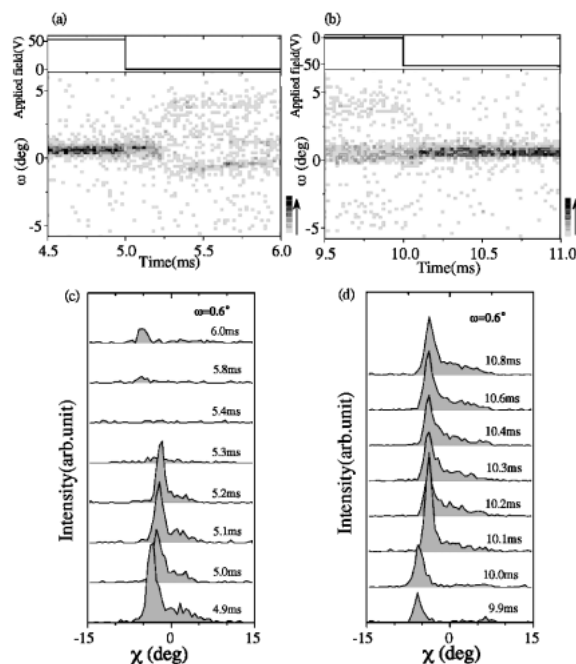


Figure 10. Transient response of the microbeam X-ray diffraction intensity profile of the AFLC for the step wave form electric field (50 Hz, ± 53 V). Time resolved ω -profiles (0.02 ms time resolution) for F→AF (high field to 0 V) (a) and AF→F (0 V to high field) (b). Time resolved χ -profiles (0.1 ms time resolution) for F→AF (c) and AF→F (b) obtained at $\omega=0.6^\circ$.

ず、h-chevron (AF) から h-chevron (F) へと直接変化しているのが特徴である。AF→F過程は電場によるトルクが分子に直接的に作用し、分子の配向・層変形を引き起こす過程であるため、層変形速度が速くなっているものと思われる。

局所層構造の応答と光学応答の比較(**Fig. 11**)によると、層構造変化と光学応答は測定領域の差はあるものの(光学応答の測定領域は約200 μm 径)概ね一致していることが分かる。光学応答はこれまでの報告¹⁸⁾と一致する。層構造の動的変化はこれまで測定されたことが無かったが、光学応答速度に近いものであることが分かった。しかしさらに詳細に見ると、F→AF過程(**Fig. 11(a)**)では電場が変化した直後から ω ピーク強度が減少している。このように一定の ω 角度成分の電場応答を解析すると、光学応答に比べて非常に速い成分が観察されることがある。このような場合は層構造の変化が光学応答に先行するあるいは独立に生じると言うこともできる。

立上り(AF→F)過程の変化 T_h は試料セルによらずほぼ一定の値(0.1 ms 前後)を示すが、立下り(F→AF)過程の変化 T_0 は試料セルに依存し、速いものでは数十 μs 、遅いものでは1 ms 程度であった。このように極端に変化の速度が異なる場合には光学応答との対応も悪くなる。現在のところ、 T_0 の試料依存性は系統的に捕らえられていない。F→AF転移での層構造変化はAF相への相転移自体が主

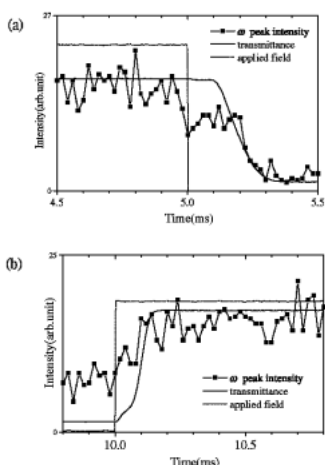


Figure 11. The transient response of peak intensities of the ω -profile for F \rightarrow AF (high field to 0V) (a) and AF \rightarrow F (0 V to high field) (b) obtained from Figure 10(a) and (b) (—■—). The optical responses (solid line) and the applied field (dotted line) are also shown.

たる駆動力であるが、この転移に伴う層構造変化においては、界面の配向性、印加電場の履歴等の影響を受けやすく、層変化の速度の値に反映されているものと思われる。

また FLC に対しても同様な実験を行っている。FLC の層構造の変化は連続的であるので、応答時間を層変形のほぼ終了した点と考えると、0 V \rightarrow 高電場では T_h は 0.1~0.2 ms 程度となった。一方高電場 \rightarrow 0 V では T_o は多くの試料では 0.2 ms 程度であるが、セル依存性があり ms 程度以上のものも観察された。変形速度の差は FLC では電場誘起相転移はないものの、AFLC と同様に駆動力の差に起因するものと思われる。

7. まとめ

時分割マイクロビーム X 線回折法を用いて AFLC 層構造の電場応答を直接観察することにより、液晶分子の電場誘起相転移と層構造の関係を明らかにした。主な結果をまとめると以下ようになる。

(1) 初期構造から高電場状態への層構造変化は不可逆的である。この過程で界面近傍での分子の再配列が生じている。

(2) AC 高電場での可逆的变化過程では、h-chevron (F) \leftrightarrow quasi-bookshelf \leftrightarrow v-chevron + h-chevron (AF) という局所層構造の変化を示し、これは電場誘起相転移を直接的に反映している。

(3) AF \rightarrow F 転移過渡応答では quasi-bookshelf 構造は観察されない。

(4) 層構造は、電場に追従した光学応答と同様なヒステリシスを示す。

(5) 局所層構造の過渡的電場応答速度は光学応答速度に近い。

分子の挙動と層構造の関係は、一部は静的な層構造観察から予測されていたが、局所層変形の実時間観察によりその動的挙動が明らかになった。特に不可逆過程における界面の層構造に対する影響、基板面内での層構造の空間的挙動 (h-chevron)、電場誘起相転移に伴う動的層構造変化は、時分割マイクロビーム X 線回折法により初めて明らかになったものである。しかし、研究はまだ端緒についたばかりとも言える。ストライプ組織の精密な構造とその発生原因、h-chevron 構造と反強誘電性秩序との関係など不明な点が多い。X 線マイクロビームで眺めた液晶セルの層構造は多彩である。今後さらに実験をすすめ、局所層構造の変化と分子応答の関係を明確にしていきたいと考えている。さらに、新しい機能を持つ新規液晶相はしばしば一様な配向を得ることが難しい場合があるが、X 線マイクロビームは微小領域に現れた複雑な相の同定にも有効であると考えられ、今後はこの方向でも応用を広げたいと考えている。

本報告は 2001 年第 14 回放射光学会年会・放射光科学合同シンポジウム (広島大学, 1/12—1/14) において学生ポスター発表賞を受賞したことを契機に編集委員会より依頼されたものであり、このような機会を与えていただいた編集委員会に感謝する。

本研究の実施にあたって、東工大大学院の小笠原豊和氏 (現日石三菱)、中田未知氏、竹添秀男教授、石川謙助教授、およびキャノン中研の野間敬氏の多大な協力を得たことに感謝する。また本研究は PF 共同利用実験課題 (PAC98G341, 00G279) で行われたものであり、一部は科研費特定領域 (b) (課題番号 12129202, 12129206) の援助を受けて行われた。

参考文献

- 1) 福田敦夫, 竹添秀男: “強誘電性液晶の構造と物性” (コロナ社, 1991), pp1-6, 22-25.
- 2) A. Iida, T. Noma and H. Miyata: Jpn. J. Appl. Phys. **35**, 160 (1996).
- 3) A. Iida, T. Noma and H. Miyata: Jpn. J. Appl. Phys. **38**, 2845 (1999).
- 4) A. Iida, T. Noma and H. Miyata: Jpn. J. Appl. Phys. **40**, 1345 (2001).
- 5) Y. Takanishi, A. Iida, K. Ishikawa, H. Takezoe and A. Fukuda: Jpn. J. Appl. Phys. **38**, 4132 (1999).
- 6) Y. Takanishi, A. Iida, K. Ishikawa, H. Takezoe and A. Fukuda: Jpn. J. Appl. Phys. **35**, 683 (1996).
- 7) Y. Takanishi, T. Izumi, J. Watanabe, K. Ishikawa, H. Takezoe and A. Iida: J. Mater. Chem. **9**, 2771 (1999).
- 8) A. S. Morse and H. F. Gleeson: Mol. Cryst. Liq. Cryst. **302**, 121 (1997).
- 9) I. Dierking, B. Glusen, S. T. Lagerwall and C. K. Ober: Phys. Rev. **E61**, 1593 (2000).
- 10) N. A. Clark and S. T. Lagerwall: Appl. Phys. Lett. **36**, 899 (1980).
- 11) A. D. L. Chandani, T. Hagiwara, Y. Suzuki, Y. Ouchi, H. Takezoe and A. Fukuda: Jpn. J. Appl. Phys. **27**, L729 (1988).

- 12) A. D. L. Chandani, Y. Ouchi, H. Takezoe, A. Fukuda, K. Terashima, K. Furukawa and A. Kishi: *Jpn. J. Appl. Phys.* **28**, L1261 (1989).
- 13) A. D. L. Chandani, E. Gorecka, Y. Ouchi, H. Takezoe and A. Fukuda: *Jpn. J. Appl. Phys.* **28**, L1265 (1989).
- 14) T. P. Rieker, N. A. Clark, G. S. Smith, D. S. Parmar, E. B. Sirota and C. R. Safinya: *Phys. Rev. Lett.* **59**, 2658 (1987).
- 15) Y. Ouchi, H. Takano, H. Takezoe and A. Fukuda: *Jpn. J. Appl. Phys.* **27**, 1 (1988).
- 16) R. F. Shao, P. C. Willis and N. A. Clark: *Ferroelectrics* **121**, 127 (1991).
- 17) A. Iida and T. Noma: *Nucl. Instrum. Methods* **B82**, 129 (1993).
- 18) M. Johno, Y. Ouchi, H. Takezoe, A. Fukuda, K. Terashima and K. Furukawa: *Jpn. J. Appl. Phys.* **29**, L111 (1990).
- 19) Y. Takahashi, A. Iida, Y. Takanishi, T. Ogasawara, K. Ishikawa and H. Takezoe: *Jpn. J. Appl. Phys.* **40**, 3294 (2001).
- 20) P. Cluzeau, P. Barois, H. T. Nguyen and C. Destrade: *Eur. Phys. J. B* **3**, 73 (1998).
- 21) Y. Takahashi, A. Iida, Y. Takanishi, T. Ogasawara, K. Ishikawa and H. Takezoe: to be published in *Mol. Cryst. Liq. Cryst.*